

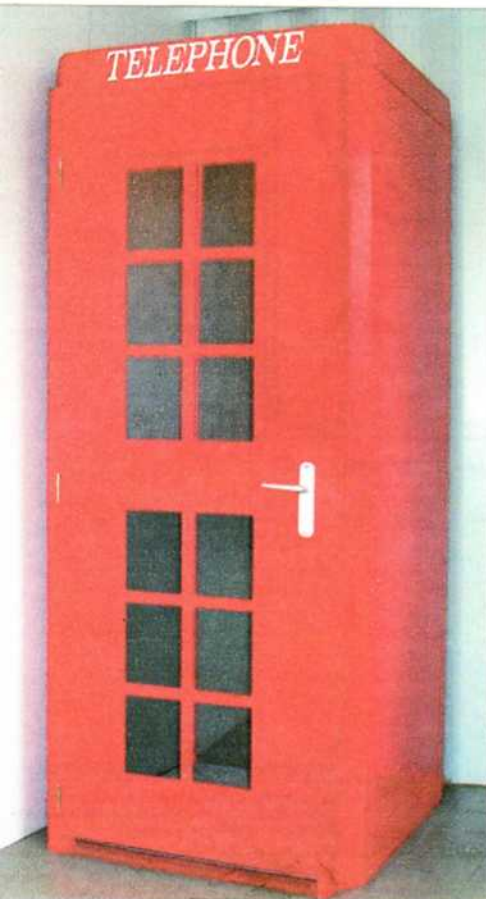
# CABINE TELEPHONIQUE

A usage intérieur

Spécialement conçue pour :  
Téléboutiques, halls, collectivités, hôtels...



PICTO



VICTORIA

Structure en polyester

7 Coloris au choix

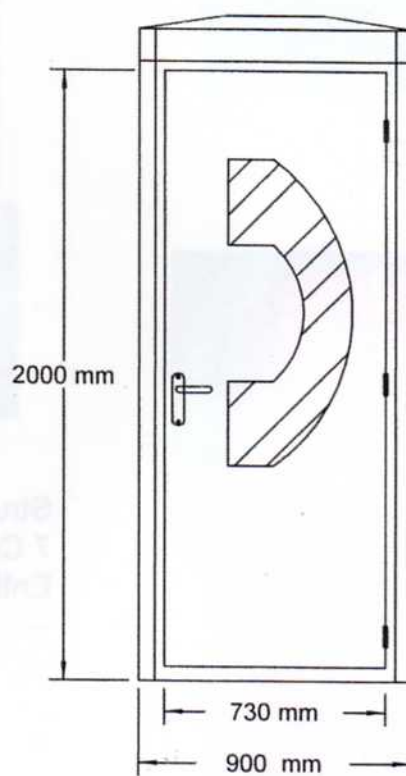
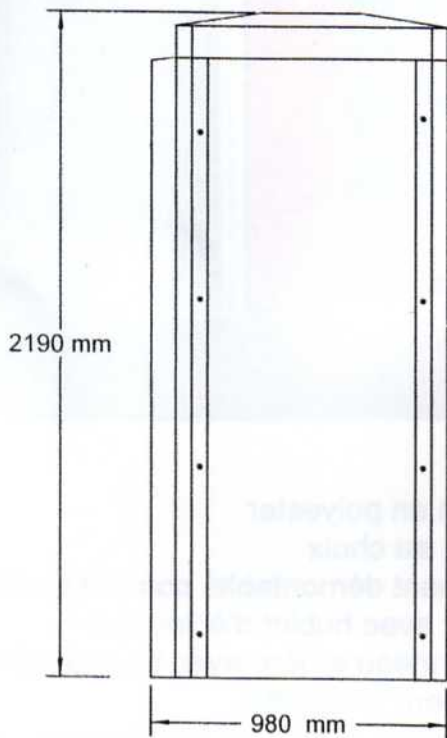
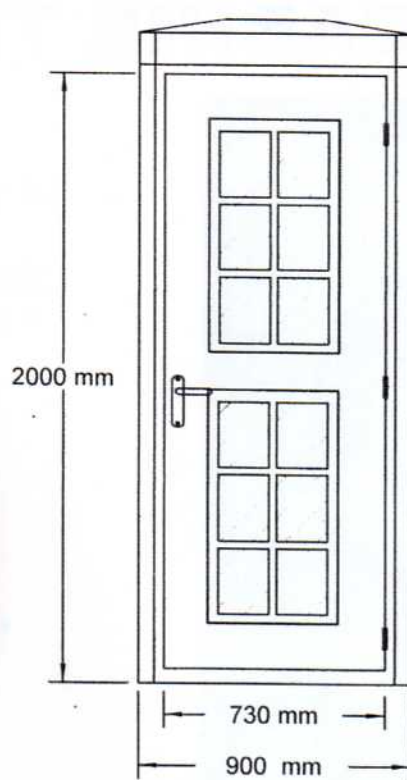
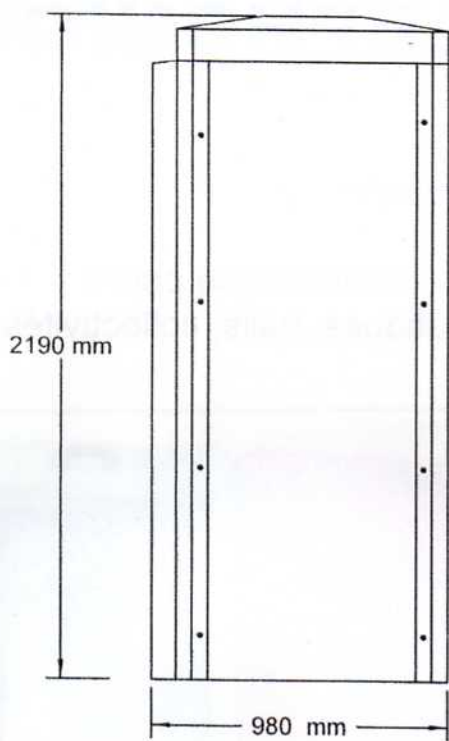
Entièrement démontable, composée des éléments suivants

- 1 toit avec hublot d'éclairage
- 1 panneau arrière avec tablette écriteure, revêtement intérieur moquette
- 2 panneaux de côté, revêtement intérieur moquette
- 1 panneau avant avec bloc porte bois :
  - décor combiné téléphonique en plexi transparent modèle : **Picto**
  - décor petits carreaux en plexi transparent modèle : **Victoria**
- 1 plancher anti-usure amovible

**Livraison en kit** dans un carton

Dimensions : L:2,2 m x l:1 m x H:0,4 m

Poids : 60 Kg



**pil** PLASTIQUES INDUSTRIELS DE LA LOIRE  
 35, BD. MARECHAL FRANCHET D'ESPEREY  
 42000 SAINT-ETIENNE - FRANCE  
 TEL. 04 77 32 65 70  
 FAX. 04 77 37 32 69  
[http : //www.pilphone.com](http://www.pilphone.com)

**MODELES DEPOSES / REGISTERED PATTERNS**

La Société PIL se réserve le droit de modifier les caractéristiques et cotes générales et particulières de tous ses modèles, sans préavis.

*We reserve the right to make changes in design and specification without notice.*