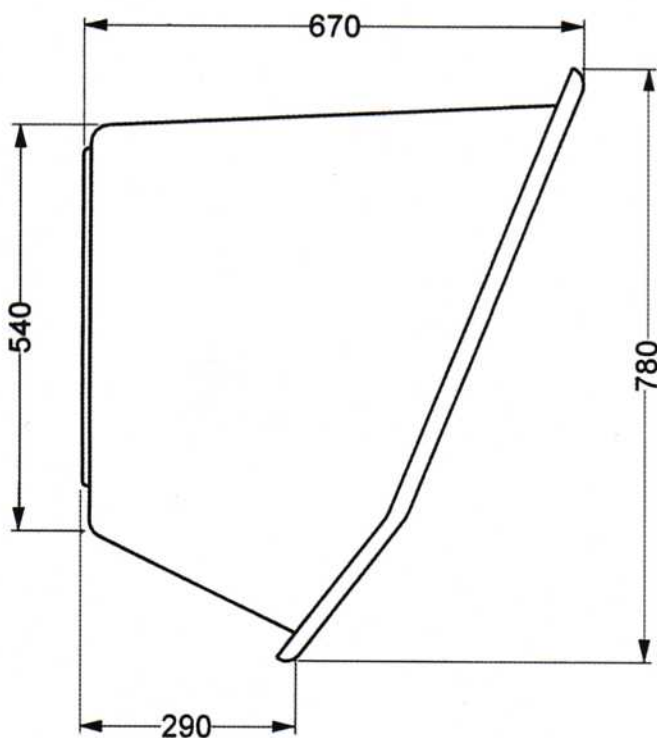
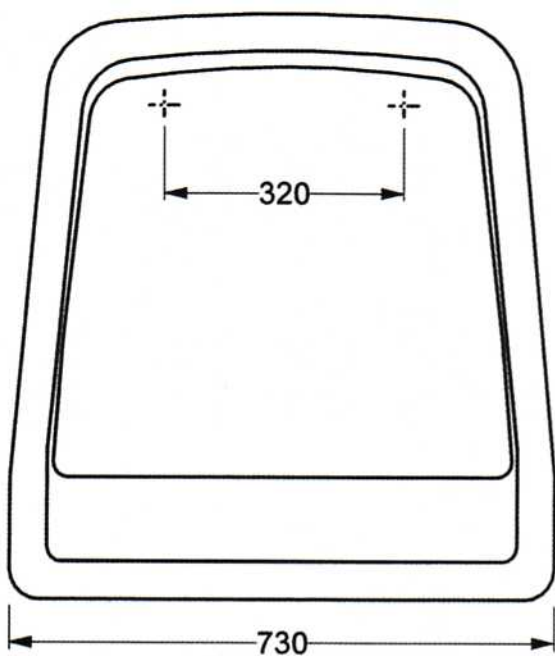


CABINE TELEPHONIQUE

TELEPHONE BOOTH





## CABINE TÉLÉPHONIQUE

### Usage intérieur et extérieur

- Cabine téléphonique pour tous postes simples et petits postes à pré-paiement, publiphones d'intérieur.
- Réalisée en polyester armé de fibres de verre, résistant aux chocs et à la corrosion.
- Double paroi, aspect lisse brillant intérieur-extérieur.
- Tablette écrioire inclinée.
- Accrochage facile au mur ou sur pied (option).
- Nombreux coloris au choix.

## TELEPHONE BOOTH

### for indoor and outdoor use

- Telephone booth for all simple telephones and small payphones.
- Made of fiberglass reinforced polyester, shock resistant and corrosion proof.
- Double wall, shiny inside and outside.
- Slanting writing shelf.
- Easy to install on a wall or a pedestal (optional).
- Large choice of colours.

